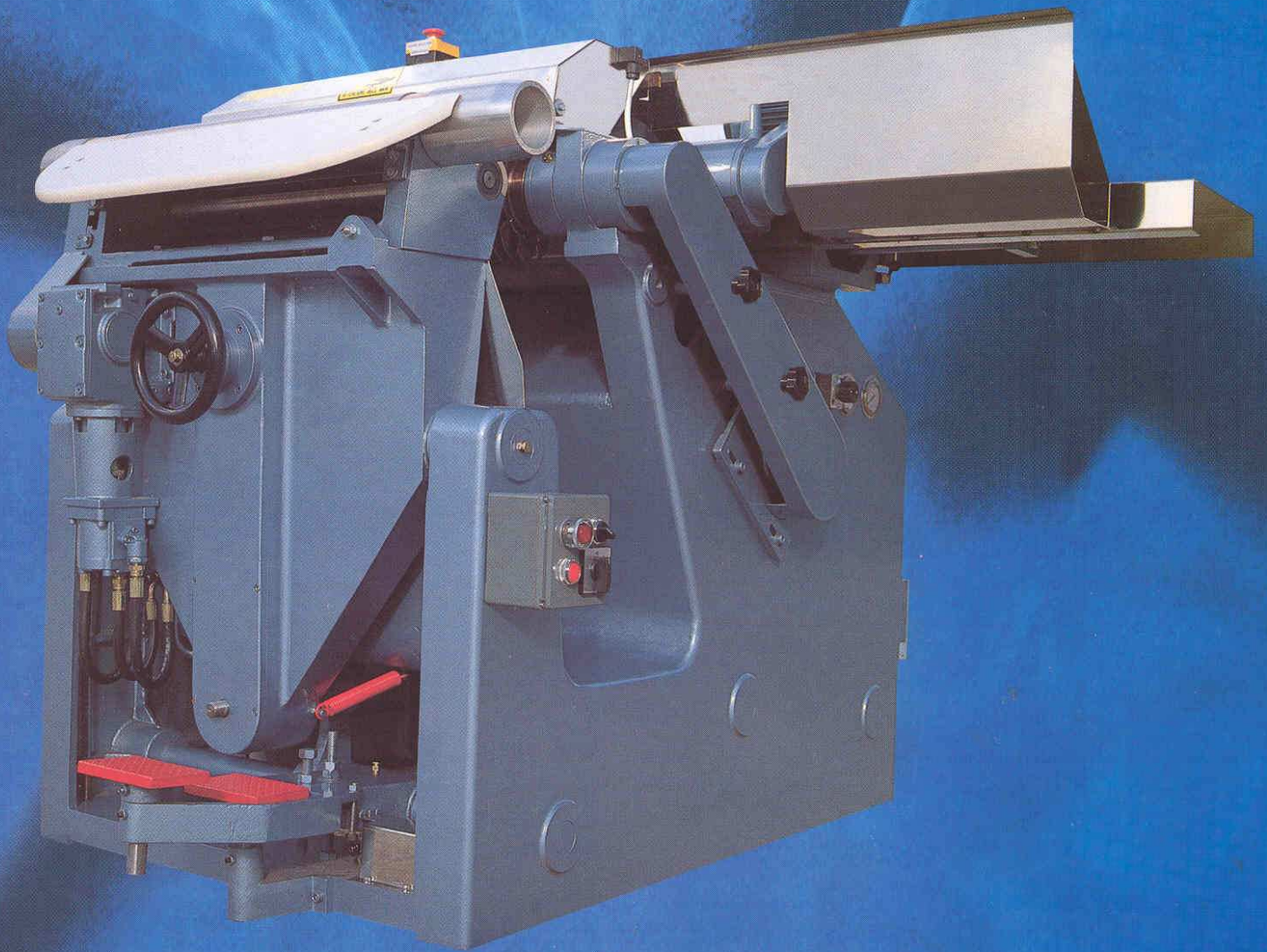




GUARINO s.n.c.

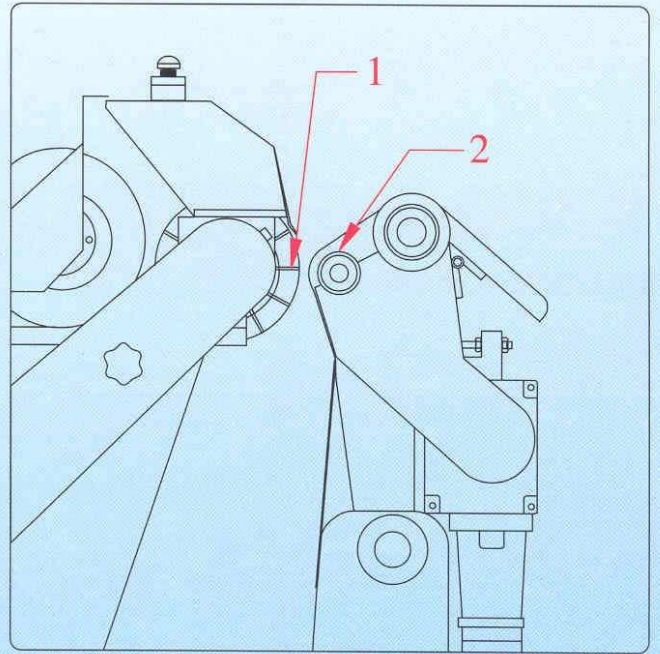
**MACCHINE PER CONCIERIE
TANNERY MACHINES**



**RASATRICE
SHAVING MACHINE**

1 CILINDRO A LAME BLADES CYLINDER

2 CILINDRO DI APPOGGIO SUPPORTING CYLINDER



Questa rasatrice di tipo tradizionale, permette di ottenere una perfetta rasatura di pelli ovicaprine ecc.

Questa macchina ha la struttura portante ottenuta in un'unica fusione in modo da eliminare qualsiasi vibrazione. Il cilindro a lame montato su cuscinetti a sfere situati in appositi supporti autoallineanti è azionato da un motore di ampia potenza, mentre la rotazione dei cilindri trasportatori, anch'essi montati su cuscinetti a sfere particolarmente protetti è affidata ad un motore idraulico che permette di regolare la velocità secondo le esigenze di produzione ed al tipo di lavoro da eseguire.

Anche il movimento dell'apparecchio affilatore è affidato all'oleodinamica che promuove un movimento costante garantendo una perfetta affilatura.

La regolazione dello spessore è a portata di mano dell'operatore, permette di variare lo spessore nell'ordine di un decimo di mm. fino all'usura completa delle lame. Il dispositivo antinfortunistico blocca la rotazione del cilindro a lame.

I dati sopraindicati non sono impegnativi.

This traditional shaving machine allows a perfect shaving in wet as well in dry processing on ovine - goat skins. This machine being cast in one piece it eliminates all vibrations.

The blades cylinder set on ball bearings, placed on self-aligning supports is operated by highly powered engine. The rotation supporting cylinders which are set on well-protected ball bearings, is carried on by a hydraulic engine, which sets the speed according to the demands of production and to the kind of work to be performed. The movement of the sharpener is committed to the oleodynamic in order to obtain a constant movement and, consequently, a perfect sharpening.

The thickness adjusting device is in easy position, it can be adjusted in the order of 1/10 of mm till the blades are completely worn out.

The safety device blocks the rotation of the blades cylinder in few seconds.

The data over indicated are not binding.

Larghezza di lavoro Working width	m/m 600
Produzione Production	150/180 Pelli/ora 150/180 Skins/hour
Motore Cilindro a lame Blades cylinder engine	HP 15
Motore Mola Grinding wheel engine	HP 2
Peso Netto Net weight	Kg. 1850

O.M.C.

GUARINO s.n.c.

Via Celentane, 42 - 83029 SOLOFRA (AV) - ITALIA

Tel. (0825) 581563 - Fax (0825) 581516

E-MAIL officina@omcguarino.com

WEB www.omcguarino.com