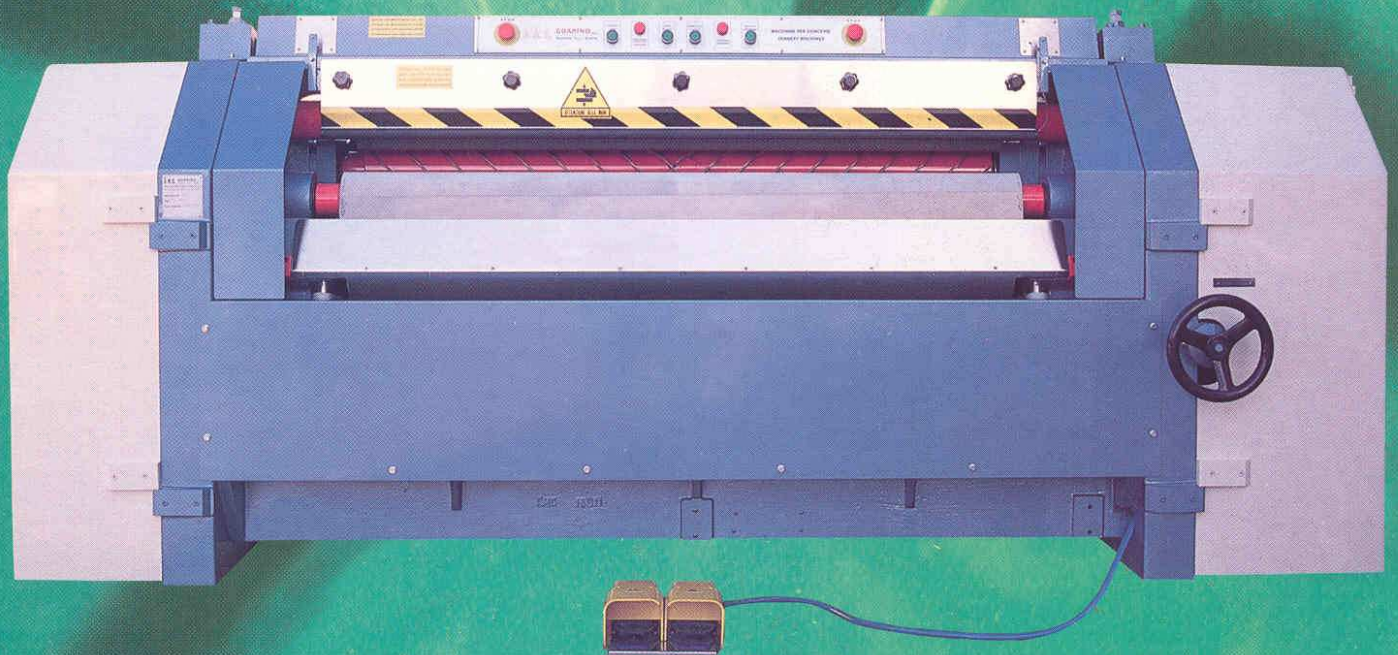




GUARINO s.n.c.

MACCHINE PER CONCIERIE TANNERY MACHINES



**PALISSONE ROTATIVO ORIZZONTALE
HORIZONTAL ROTARY STAKING MACHINE**

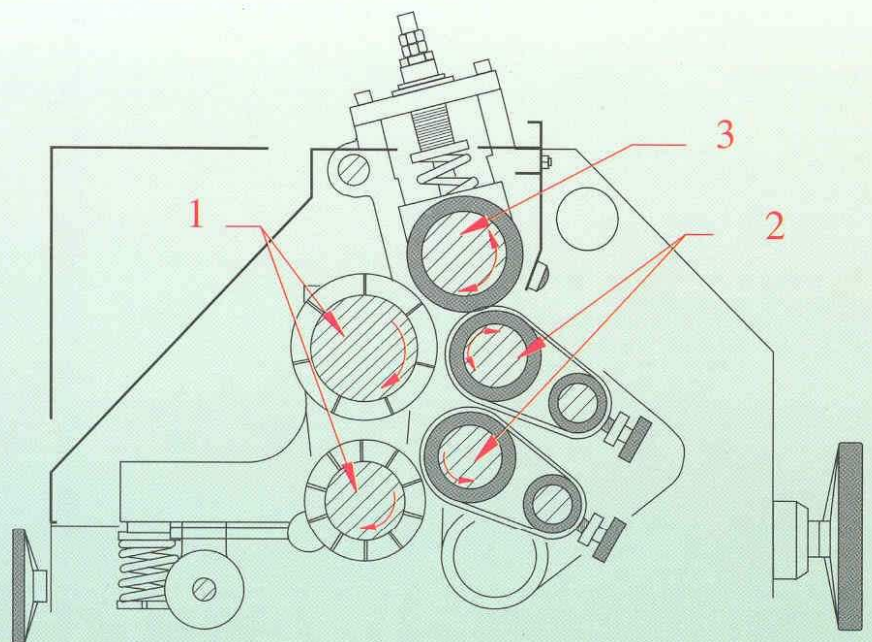
1 CILINDRI A LAME BLADES CYLINDERS



2 CILINDRI DI GOMMA RUBBER CYLINDERS



3 CILINDRO DI TRASPORTO TRANSPORTING CYLINDER



Questo palissone rotativo orizzontale, grazie all'azione congiunta di due rulli lame, permette una perfetta palissonatura e, nello stesso tempo un considerevole aumento della superficie della pelle. Disponibile in tre diverse larghezze di lavoro, è particolarmente indicato per pelli ovicaprine, suine, piccole bovine e shearlings.

PRINCIPALI CARATTERISTICHE

- Struttura molto robusta costituita da fiancate e traverse in ghisa;
- chiusura ed apertura idraulica con frenatura di fine corsa regolabile sia in chiusura che in apertura;
- estrazione con comando idraulico con regolazione di velocità e con sistema di inversione della rotazione del manicotto di cuoio;
- regolazione dello spessore con comandi indipendenti dei rulli lame;
- dispositivo antinfortunistico su tutto il fronte della macchina.

I dati sopraindicati non sono impegnativi.

This horizontal rotary staking machine, thanks to the connected action of two blades cylinders, allows a perfect staking action and at the same time a considerable leather area increase. Available in three different working widths, it is particularly suitable for goat-sheep skins, pig skins, light bovines and shearlings.

MAIN CHARACTERISTICS

- very sturdy structure formed by side frames and crossbars in cast iron;
- hydraulic opening and closing with braking of end run adjustable in closing and opening;
- extration of the leather with an hydraulic drive with speed regulation and with inversion system of rotation of the leather carpet;
- regulation of the thickness with independent lever control of the blades cylinders;
- safety device over the whole front of the machine.

The data over indicated are not binding.

Larghezza di lavoro <i>Working width</i>	m/m 1600	m/m 1800	m/m 2100
Motore cilindro a lame <i>Blades cylinder engine</i>	HP 10	HP 10	HP 12,5
Motore pompa <i>Pump engine</i>	HP 5,5	HP 5,5	HP 5,5
Peso Netto <i>Net weighth</i>	Kg. 3180	Kg. 3270	Kg. 3390
Imballo marittimo <i>Marine packing dim.</i>	m/m 3550 x 1370 x 1500	m/m 3750 x 1370 x 1500	m/m 4050 x 1370 x 1500

O.M.C.

GUARINO s.n.c.

Via Celentane, 42 - 83029 SOLOFRA (AV) - ITALIA
Tel. (0825) 581563 - Fax (0825) 581516
E-MAIL officina@omcguarino.com
WEB www.omcguarino.com