



**GUARINO** s.n.c.

# MACCHINE PER CONCIERIE TANNERY MACHINES



## MESSA AL VENTO SETTING OUT MACHINE

# 1 CILINDRO A STIRE BLADES CYLINDER



# 2 CILINDRO DI APPOGGIO SUPPORTING CYLINDER



# 3 CILINDRO DI TRASPORTO TRANSPORTING CYLINDER



# 4 CILINDRO STENDITORE SMOOTHING CYLINDER

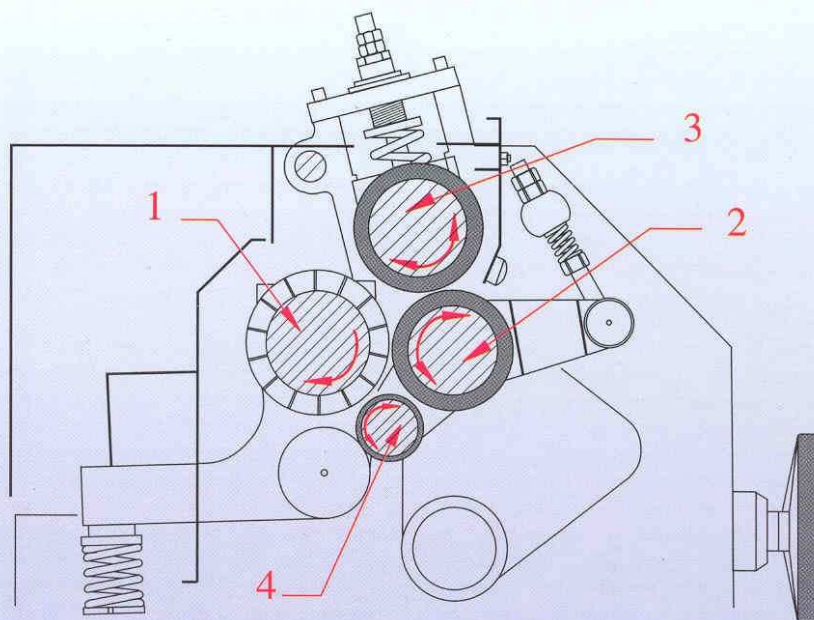


Questa macchina a ritenerne, disponibile sia con manicotto di feltro che a rullo caldo, permette la lavorazione di pelli ovicaprine e di maiali, sia in wet blue che dopo tintura.

## PRINCIPALI CARATTERISTICHE

- o Struttura molto robusta costituita da fiancate e traverse in ghisa;
- o carter in acciaio inox ad eccezione dei due laterali in fibra di vetro;
- o cilindro a stire in acciaio montato su cuscinetti a rulli, equilibrato elettronicamente prima e dopo il montaggio delle lame;
- o chiusura ed apertura idraulica, con frenatura a fine corsa regolabile sia in chiusura che in apertura;
- o rotazione idraulica del cilindro di appoggio con regolazione della velocità di estrazione;
- o dispositivo idraulico di inversione del trasporto, in modo da ripetere la lavorazione della pelle dove si presenta più ostinata;
- o dispositivo antinfortunistico su tutto il fronte della macchina.

I dati sopraindicati non sono impegnativi.



*This setting out machine, available with felt sleeve or with heated cylinder, allows the work of goatskins, sheepskins, pig skins in wet blue and after dyeing.*

## MAIN CHARACTERISTICS

- o very sturdy structure formed by side-frames and crossbars in cast iron;
- o carter in stainless steel except the two side ones, in fibre-glass;
- o blades cylinder in steel, assembled on roller-bearings and balanced electronically before and after the blades assembling;
- o hydraulic rotation of the supporting cylinder with regulation of extraction speed;
- o hydraulic device of transport inversion thus repeating the skin work where it is more difficult;
- o safety device over the whole front of the machine.

The data over indicated are not binding.

Larghezza di lavoro Working width	m/m 1300	m/m 1600	m/m 1800
Motore cilindro a lame Blades cylinder engine	HP 10	HP 10	HP 12,5
Motore pompa Pump engine	HP 5,5	HP 5,5	HP 5,5
Peso Netto Net weight	Kg. 2820	Kg. 2960	Kg. 3050
Imballo marittimo Marine packing dim.	m/m 3250 x 1370 x 1500	m/m 3550 x 1370 x 1500	m/m 3750 x 1370 x 1500

# O.M.C.

# GUARINO s.n.c.

Via Celentane, 42 - 83029 SOLOFRA (AV) - ITALIA  
Tel. (0825) 581563 - Fax (0825) 581516  
E-MAIL OFFICINA@OMCGUARINO.COM  
WEB WWW.OMCGUARINO.COM